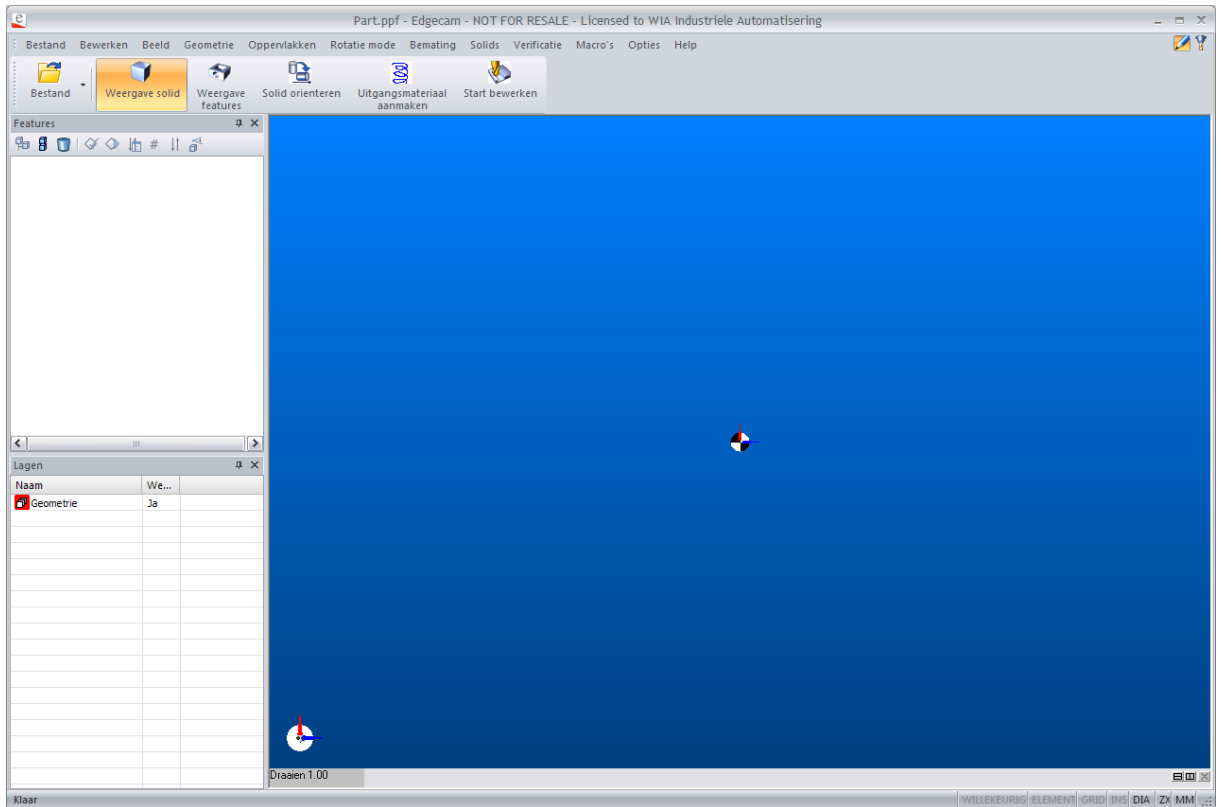


Draai practicum

Dit practicum bewerkt een draaiproduct volledig automatisch en genereert NC-code.

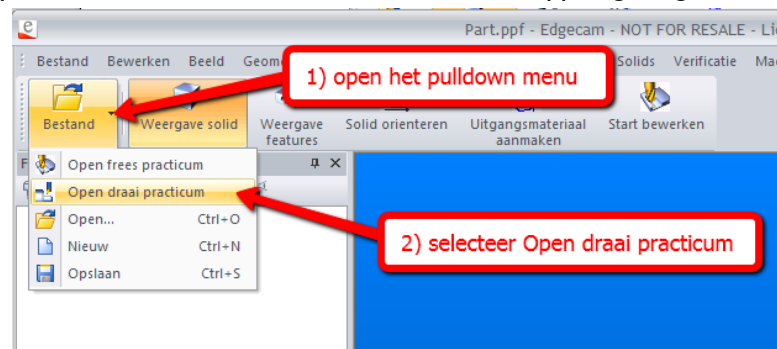
Werkwijze

1. Start edgcam

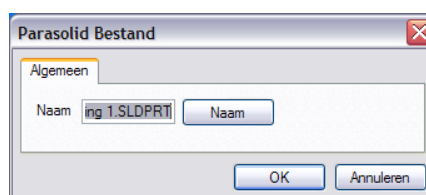


Deze interface wordt gebruikt voor zowel het frezen als het draaien.

2. Om het draaiproduct te laden worden de onderstaande stappen gevolgd:

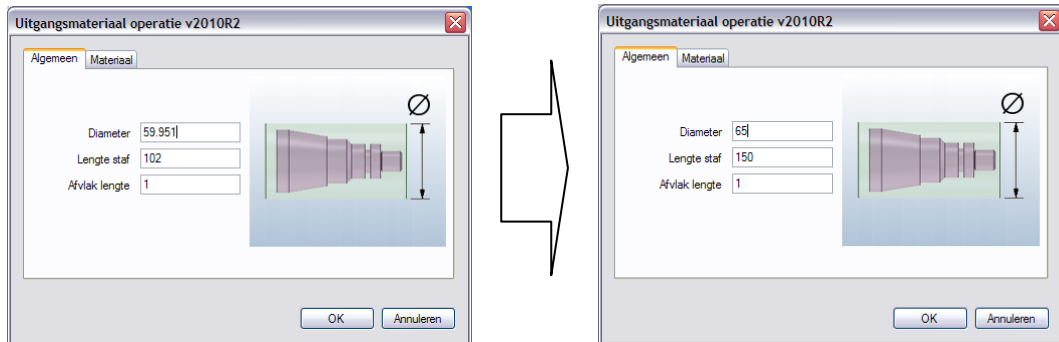


3. Er verschijnt nu een venster om de solid te openen. Gebruik de knop *Naam* om naar de solid te bladeren:



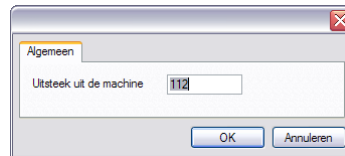
- Nadat de solid is geladen wordt automatisch de stock operatie gestart. Deze operatie definieert het uitgangsmateriaal.

Geef de gewenste maten van het uitgangsmateriaal op:

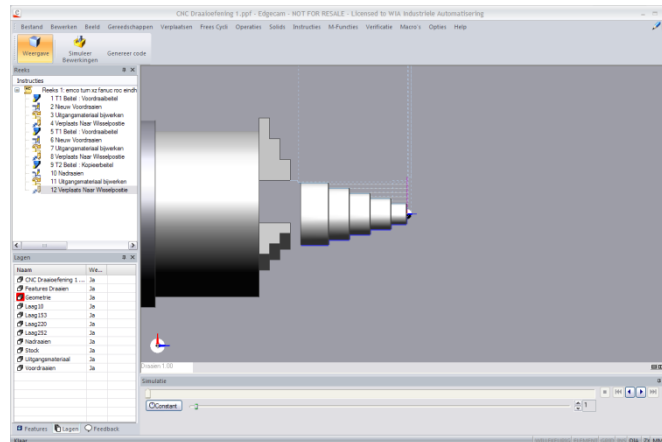


Op het 2^e tabblad kan eventueel het materiaaltipe gekozen worden.

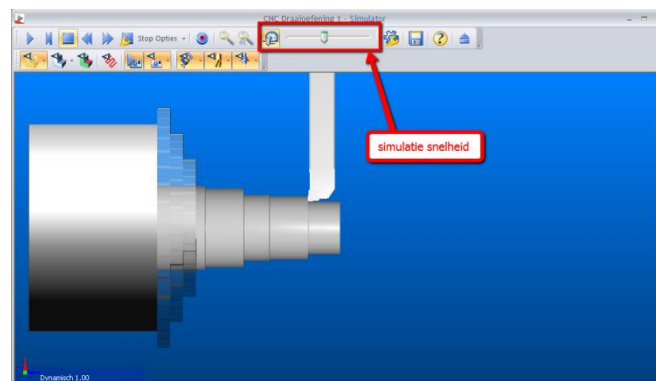
- Vervolgens wordt gevraagd om de uitsteeklengte van het product uit de machine, de waarde die reeds in het veld staat is de totale lengte van de solid + 10mm:



- Het product wordt nu automatisch voorgedraaid en nagedraaid:



- Met de Simuleer Bewerkingen knop kunnen de geprogrammeerde bewerkingen gesimuleerd worden:



Nadat de simulatie is afgelopen dient de simulator afgesloten te worden!

- Met de Genereer code knop wordt de uiteindelijke NC-code gegenereerd.